

VITOVOLT 300 Typ M400SC, M405SC

Monokrystaliczne moduły fotowoltaiczne w wariantach **standard** oraz **blackframe**, o mocy znamionowej 400/405 W_p do wytwarzania prądu z energii słonecznej

- Sprawność modułu do 20,7%
- Technologia 9-szynowych ogniw połówkowych (HCC)
- Wysoka wytrzymałość mechaniczna na obciążenia od śniegu (5400 Pa) i parcie/ssanie wiatru (2400 Pa), dzięki odpornej na korozję ramie aluminiowej
- dodatkowo nawet do 5 W_p mocy, dzięki plusowej tolerancji mocy
- antyrefleksowe szkło solarne 3,2 mm, dla wysokiego uzysku solarnego
- Wysoka niezawodność eksploatacyjna: podzielony układ połączeń modułu zapewnia większą tolerancję na zacinienie.
- Zbadana odporność na mgłę solną i amoniak = możliwe stosowanie w regionach nadmorskich i z intensywną gospodarką rolniczą
- Certyfikacje wg IEC 61215 i IEC 61730, IEC 61701 i IEC 62716 gwarantują światowy standard jakościowy

Dane techniczne

Dane techniczne

Vitovolt 300	Typ	M400SC	M405SC
Osiągi przy STC*1			
Moc znamionowa Pmax.	Wp	400	405
Tolerancja mocy	W	0/+5	0/+5
Napięcie w MPP*2 Umpp	V	31,18	31,38
Prąd w MPP*2 Imp	A	12,83	12,91
Napięcie jałowe Uoc	V	34,04	37,24
Prąd zwarcia Isc	A	13,73	13,81
Sprawność modułu	%	20,5	20,7
Współczynniki temperaturowe			
- mocy	%/K	-0,36	-0,36
- napięcia jałowego	%/K	-0,304	-0,304
- prądu zwarcia	%/K	0,050	0,050

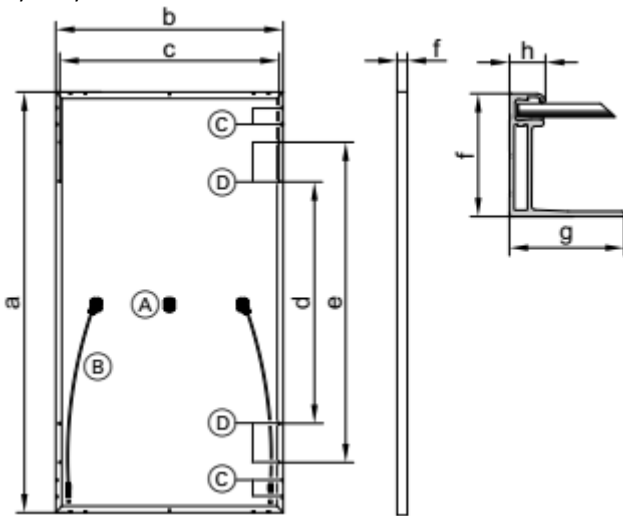
Vitovolt 300	Typ	M400SC	M405SC
Temperatura ogniw w NOCT*3	°C	42	42
Maksymalne napięcie systemu	V	1500	1500
Odporność na prąd wsteczny	A	25	25

*STC = standardowe warunki testu: napromieniowanie 1000 W/m², temperatura ogniw 25 °C, wsp. masy powietrza AM 1,5, tolerancja pomiaru : ±3 % (Pmax.).

*MPP = punkt mocy maksymalnej przy STC.

*NOCT = (nominalna temperatura ogniw-: napromieniowanie 800 W/m², współczynnik masy powietrza AM 1,5, prędkość wiatru 1 m/s, temperatura otoczenia 20 °C). tolerancja pomiarowa: ±5 % (Pmax.).

Wymiary montażowe



- (A) puszka przyłączeniowa
- (B) przewody przyłączeniowe
- (C) 4 otwory układu wyrównania potencjałów Ø5,1 mm
- (D) 8 otworów montażowych Ø9x14 mm

a	mm	1724
b	mm	1134
c	mm	989
d	mm	990
e	mm	1300
f	mm	35
g	mm	20/35
h	mm	11

Typ ogniw:	monokrystaliczne ogniwa krzemowe PERC 182 x 61 mm
Liczba ogniw:	108 ogniw przepołowionych (6 x 18)
Materiał laminujący ogniwo:	kopolimer etylenu /octanu winylu (EVA)
Rama:	anodowany stop aluminium, czarno/srebrny
Szkoło wierzchnie:	szkło bezpieczne 1-warstwowe 3,2 mm z powłoką antyrefleksową
Ciężar:	22,1 kg
Maks. obciążenie parciem/ssaniem:	5400 Pa/2400 Pa
Puszka przyłączeniowa:	IP67, 3 diody
Przyłącze:	przewody długości 1,4 m o przekroju 4 mm ² z wtykiem Multi-Contact EVO2
Klasa ochrony:	II
Klasa zastosowań:	A
Jednostka wysyłkowa:	31 sztuk na paletę

Gwarancja

12 lat: gwarancja produktowa Viessmann

Gwarancja mocy

min. 97 % po roku
min. 80 % liniowo, po 25 latach

Wskazówka

Gwarancja produktowa i gwarancja mocy zgodnie z warunkami gwarancji - Viessmann Climate Solutions SE
Warunki gwarancji patrz: www.viessmann.de/Login.

Sprawdzona jakość

Certyfikowane według: IEC 61215, IEC 61730, IEC 62716.
Produkowane w zakładach certyfikowanych wg ISO 9001 i 14001. Znak CE-zgodnie z odnośnymi dyrektywami UE

Zmiany techniczne zastrzeżone!

Viessmann Ges.m.b.H.
A-4641 Steinhaus bei Wels
Telefon: 07242 62381-110
Telefax: 07242 62381-440
www.viessmann.at

Viessmann Climate Solutions SE
D-35107 Allendorf
Telefon: 06452 70-0
Telefax: 06452 70-2780
www.viessmann.de